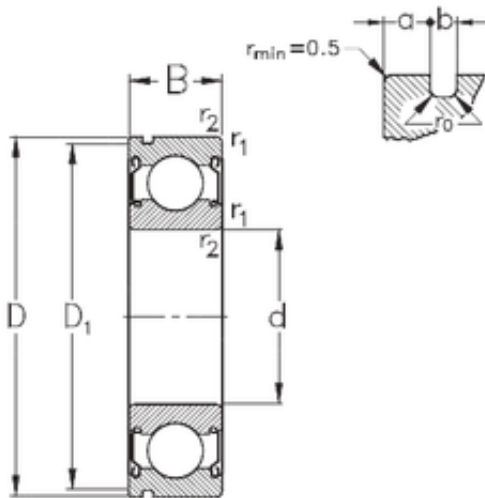




Baochen Machinery Technology Co., Ltd



60 mm x 110 mm x 22 mm NKE 6212-2Z-N
deep groove ball bearings

Bearing No. 6212-2Z-N

Dimensione	60x110x22 mm
Marchio	NKE
Diametro del foro	60 mm
Diametro esterno	110 mm
Larghezza	22 mm
d	60 mm
D	110 mm
B	22 mm
C	22 mm
a	3,28 mm
b	2,7 mm
f	2,46 mm
r1 min.	1,5 mm
r2 min.	1,5 mm
D1	106,81 mm
D2	116,6 mm
Peso	0,783 Kg
Carico dinamico di base (C)	47,7 kN
Carico statico di base (C0)	33 kN

6212-2Z-N Bearing 2D drawings and 3D CAD models